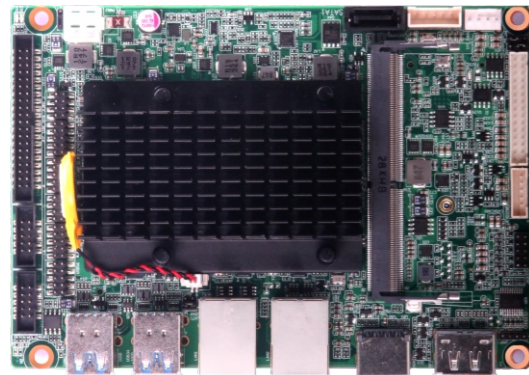


# EMB-3112

基于Atom® x6000E series and Intel® Celeron® J and N series with Quad/DualCores, TDP 6W/ 10W/ 12W处理器的3.5"工业主板



### 产品特点:

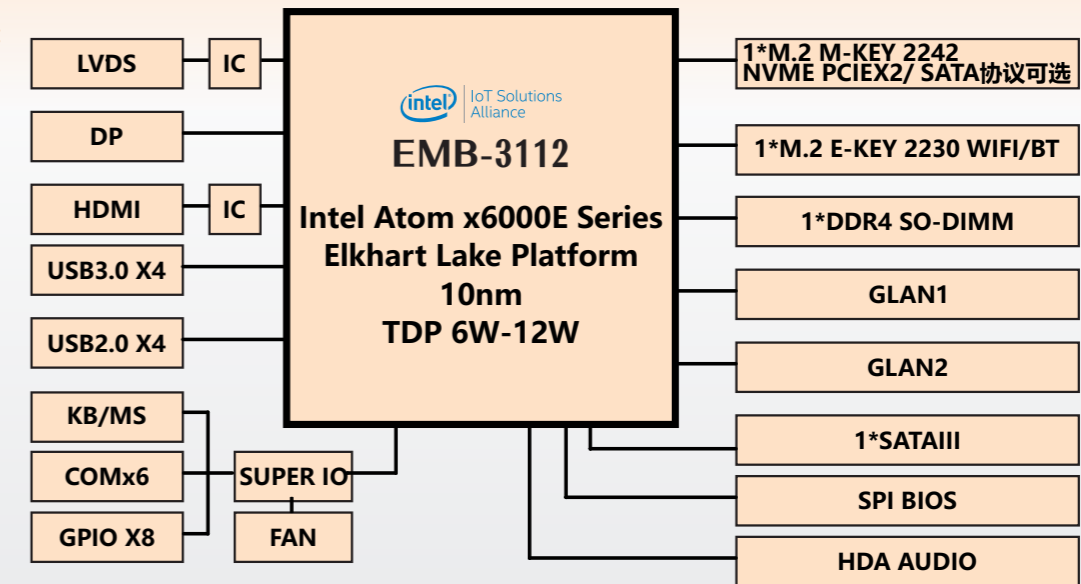
- ◆ 支持Atom® x6000E series and Intel® Celeron® J and N series with Quad/DualCores, TDP 6W/ 10W/ 12W
- ◆ 1\*SODIMM DDR4内存
- ◆ 1\*DP,1\*HDMI,1\*LVDS
- ◆ 2\*LAN,4\*USB2.0,4\*USB3.0,6\*COM
- ◆ 1\*M.2 M-KEY 2242 NVME PCIEX2/ SATA协议可选, 1\*M.2 E-KEY 2230 WIFI/BT



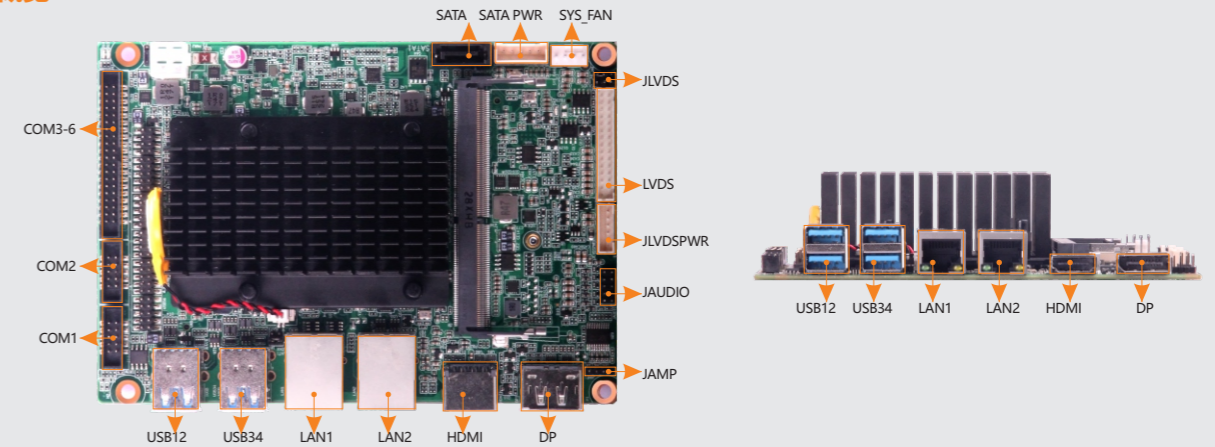
### 产品规格:

型号	EMB-3112
处理器	支持Atom® x6000E series and Intel® Celeron® J and N series with Quad/DualCores, TDP 6W/ 10W/ 12W
芯片组	/
图形控制	CPU集成
NPU	/
内存	1*SODIMM内存插槽,支持DDR4-3200/2400MHz,最大可支持32GB
存储	1*SATA3.0,1*M.2 M-KEY 2242 NVME PCIEX2/ SATA协议可选
显示接口	1*DP,up to 4KX2K@60HZ,1*HDMI,up to 4KX2K@30Hz,1*LVDS,up to 1920 x1080@60Hz
网络	2*LAN,RTL8111H, 100/1000/Mbps RJ45
USB接口	4*USB2.0,4*USB3.0
音频	1*Headphone,1*Mic-In,1*Line-In,1*Line-out,1*5W 双通道功放
COM口	4*RS-232, 2*RS-232/485/422
I/O接口	1*M.2 M-KEY 2242 NVME PCIEX2/ SATA协议可选,1*M.2 E-KEY 2230 WIFI/BT, 支持PS/2 鼠标键盘,支持8*GPIO,支持1*CPUFAN (支持调速)
看门狗	支持
BIOS	AMI UEFI BIOS
系统	Windows ,Linux
电源	DC 12V
温度湿度	工作温度:0°C ~ 60°C,存储温度:-40°C ~ 80°C,5% ~ 95%相对湿度.无冷凝
尺寸	146mmx 102mm

### 结构框图:



### 接口概览:



### 尺寸图:

