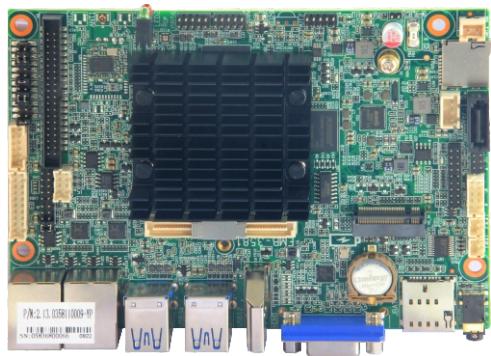


# EMB-3581

基于RK3568 ARM架构3.5寸工业板卡



**产品特点:**

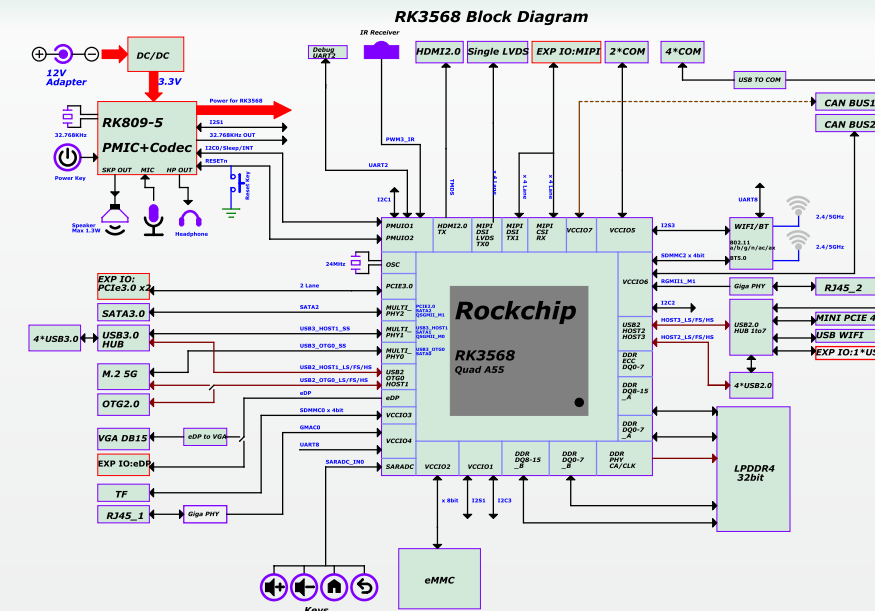
- ◆ 支持瑞芯微Rockchip RK3568处理器
- ◆ 板载4GB LPDDR4内存,最大可支持8GB
- ◆ 1\*VGA,1\*HDMI,1\*LVDS
- ◆ 2\*LAN,4\*USB3.0,4\*USB2.0,7\*COM
- ◆ 1\*Mini-PCle



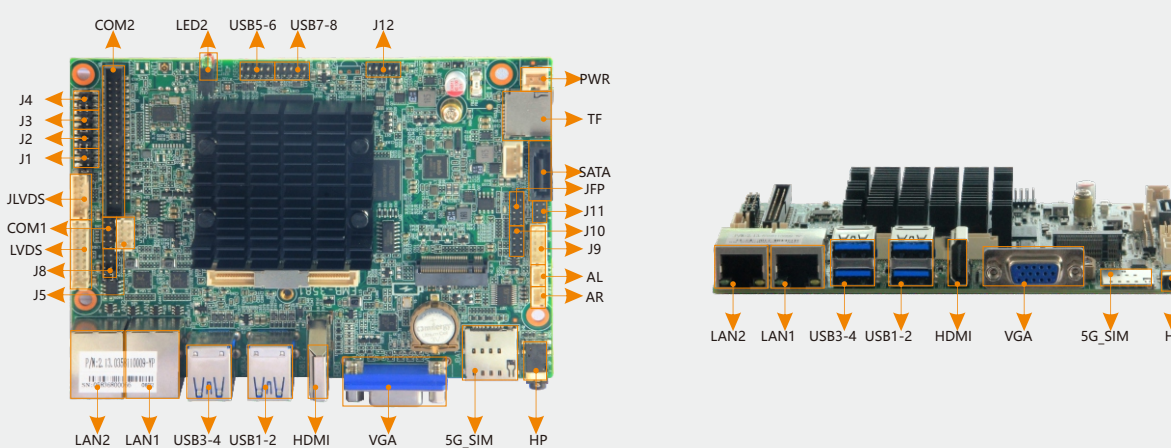
**产品规格**

型号	EMB-3581
CPU	Rockchip RK3568 处理器
图形控制	Mali-G52
内存	板载4GB LPDDR4内存, 可支持2~8GB;
存储	1*SATA3.0; 1*eMMC,最大支持128GB; 1*TF
显示接口	支持1*HDMI,1*VGA,1* LVDS; HDMI支持分辨率最高为4096x2160@60Hz; VGA支持分辨率最高为4096x2160@60Hz; LVDS, 单通道2*10 2.0mm小白座, 支持最大分辨率1280*800@60Hz
网络	2*LAN, Realtek RTL8211F,10/100/1000Mbps RJ45, 板载Wifi,蓝牙 (可选WIFI6 BT5.0); 支持4G,5G
USB接口	4*USB3.0,4*USB2.0
音频	1*Headphone,1*MIC-IN,2*5W 功放
COM口	4*RS-232,2*RS-232/485,1*Debug
I/O接口	1*M.2(支持5G模块); 1*Mini-PCle(支持4G模块); 2*CAN; 5*GPIO(复用); 6*ADC,1*I2C; 1*POWER,1*HDD指示灯 100pin板对板连接器, 可拓展PCIEX2、eDP、MIPI_TX/RX、FSPI、I2S、PDM、USB接口
看门狗	支持
系统	Android, Linux, 鸿蒙
电源	DC 12V
温度湿度	工作温度:-25℃~60℃, 存储温度:-40℃~85℃, 5%~95%相对湿度,无冷凝
尺寸	146mm x 102 mm

**结构框图:**



**接口概览:**



**尺寸图:**

