

# BIS-6660 D

基于Intel 4代 Core i3/i5/i7 LGA1150处理器  
无风扇嵌入式工业整机



### 产品特点:

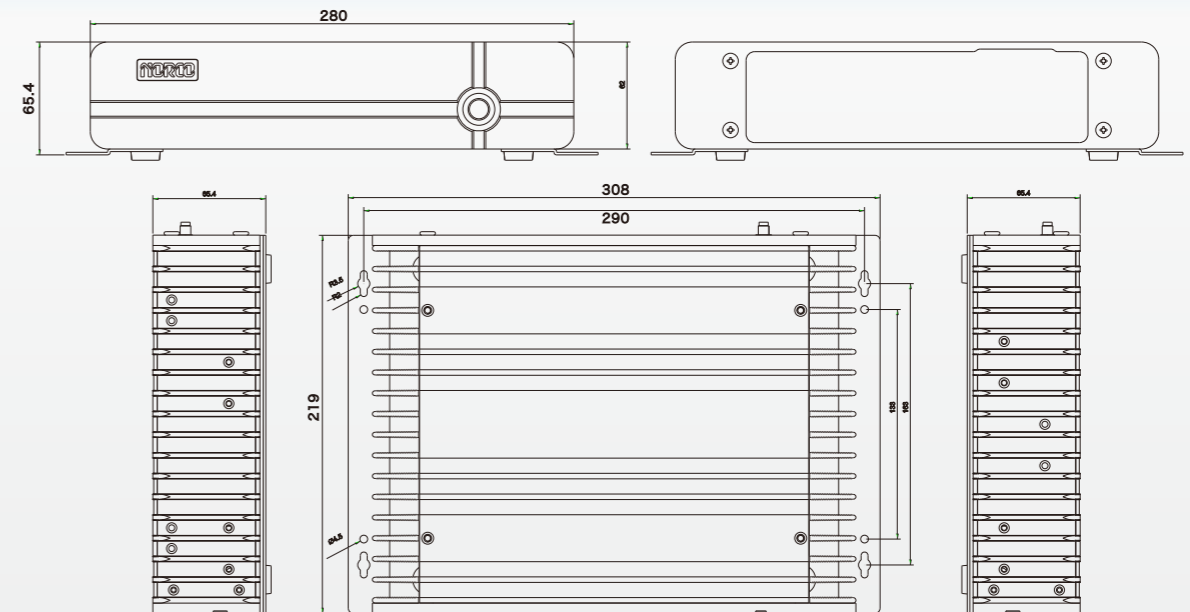
- ◆ 支持Intel 4代 Core i3/i5/i7 LGA1150处理器
- ◆ 1\*板载DDR3内存,1\*UDIMM内存插槽
- ◆ 1\*VGA, 1\*DVI, 1\*HDMI
- ◆ 2\*LAN, 2\*USB3.0, 4\*USB2.0, 5\*COM
- ◆ 2\*MINI-PCIe



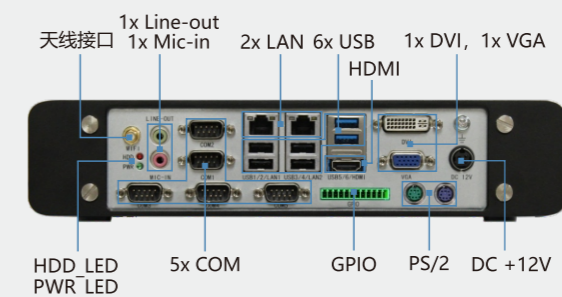
### 产品规格:

型号	BIS-6660D
CPU	支持Intel 4代 Core i3/i5/i7 LGA1150处理器
芯片组	Intel H81
图形控制	CPU集成
NPU	/
内存	1*板载4G/2G DDR3内存+1*UDIMM DDR3内存插槽,支持DDR3-1333 /1600MHz,整板最大可支持12GB
存储	1*Mini PCIe SSD,1*SATA 2.5寸HDD
显示接口	1*VGA,1*DVI,1*HDMI
网络	2*LAN, Realtek RTL8111E/F,10/100/1000Mbps RJ45
USB接口	2*USB3.0, 4*USB2.0
音频	1*Mic-in,1*Line-out
COM口	5*COM
I/O接口	2*MINI-PCIe; 1*PS/2; 8*GPIO
看门狗	支持
BIOS	AMI UEFI BIOS
系统	Windows 10, Linux
电源	DC 19V
温度湿度	工作温度:0°C ~ 60°C; 存储温度:-40°C ~ 85°C; 5% ~ 95%相对湿度,无冷凝
尺寸	280mm x 219.2mm x 62mm(W x D x H)
颜色	黑色
材质	/
板卡型号	BPC-7951
散热方式	被动
安装方式	桌面型/壁挂式

### 尺寸图:



### 接口概览:



接口



正面