

MITX-6955

基于Intel 4代 Core i3/i5/i7 LGA1150处理器的Mini ITX工业主板



产品特点:

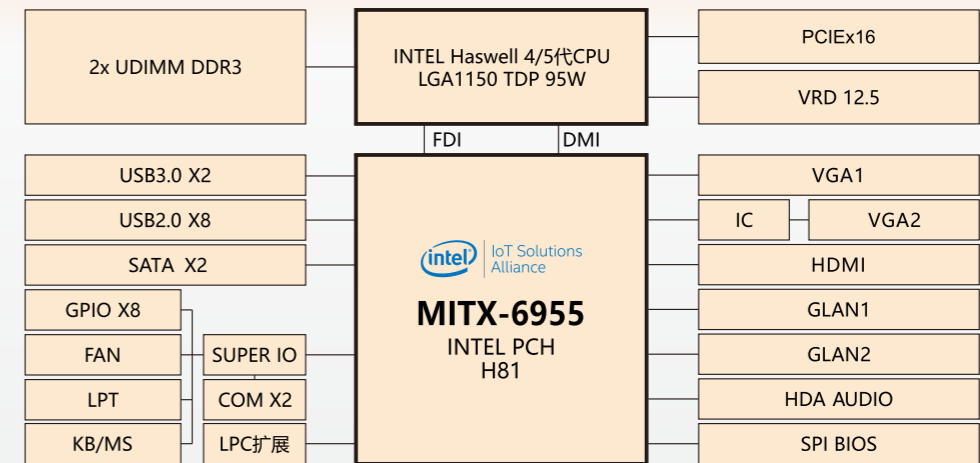
- ◆ 支持Intel 4代 Core i3/i5/i7 LGA1150处理器
- ◆ 2*UDIMM DDR3内存插槽
- ◆ 2*VGA,1*HDMI
- ◆ 2*USB3.0 , 8*USB2.0
- ◆ 1*PCIe 16x Slots



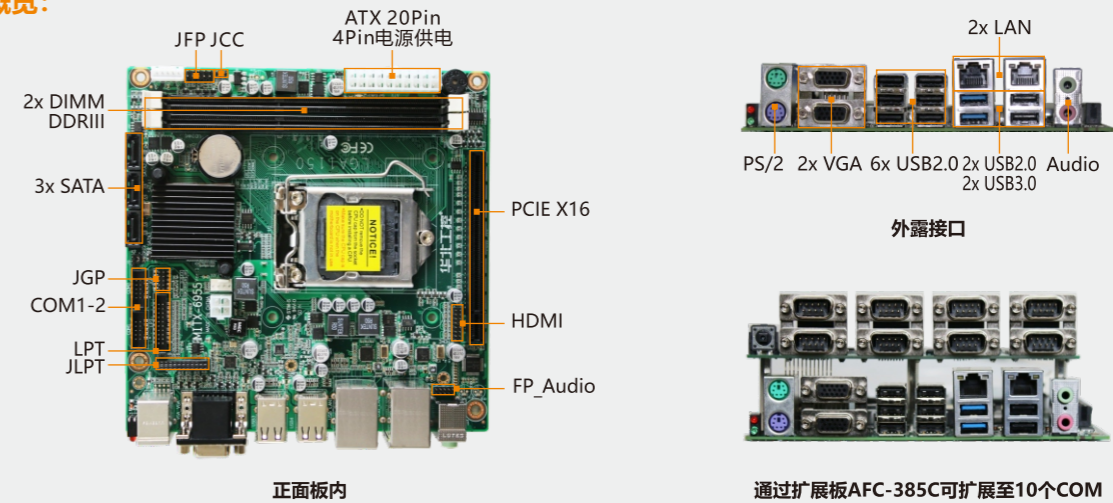
产品规格:

型号	MITX-6955
处理器	支持Intel 4代 Core i3/i5/i7 LGA1150处理器
芯片组	Intel H81
图形控制	CPU集成
NPU	/
内存	2*UDIMM DDR3内存插槽,DDR3 1333/1600MHz,最大可支持16GB
存储	3*SATA,2*SATA支持SATA3.0,1*SATA支持SATA2.0
显示接口	支持2*VGA,1*HDMI,VGA支持分辨率最高为1920*1200,HDMI支持分辨率最高为1920*1080
网络	2*LAN,Intel I211,10/100/1000Mbps RJ45
USB接口	2*USB3.0 , 8*USB2.0
音频	1*Line-out,1*Mic-in
COM口	2*RS-232
I/O接口	1*PCIe 16x Slots,1*LPT,1*CPU FAN,8*GPIO可支持Input/Output编程
看门狗	支持
BIOS	AMI UEFI BIOS
系统	Windows 7,Windows 10,Linux
电源	ATX
温度湿度	工作温度:0°C ~ 60°C,存储温度:-40°C ~ 85°C,5% ~ 95%相对湿度,无冷凝
尺寸	170mm x 170mm

结构框图:



接口概览:



尺寸图:

