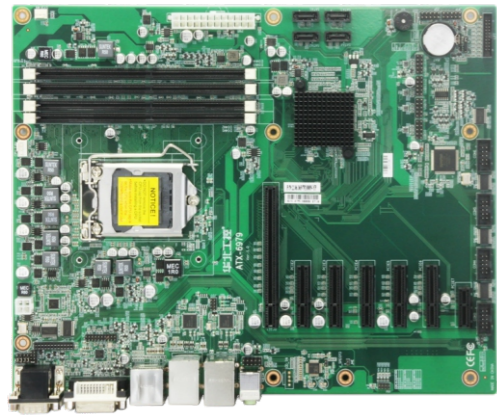


# ATX-6979

基于Intel 6/7代 Core i3/i5/i7 LGA1151处理器的工业主板



### 产品特点:

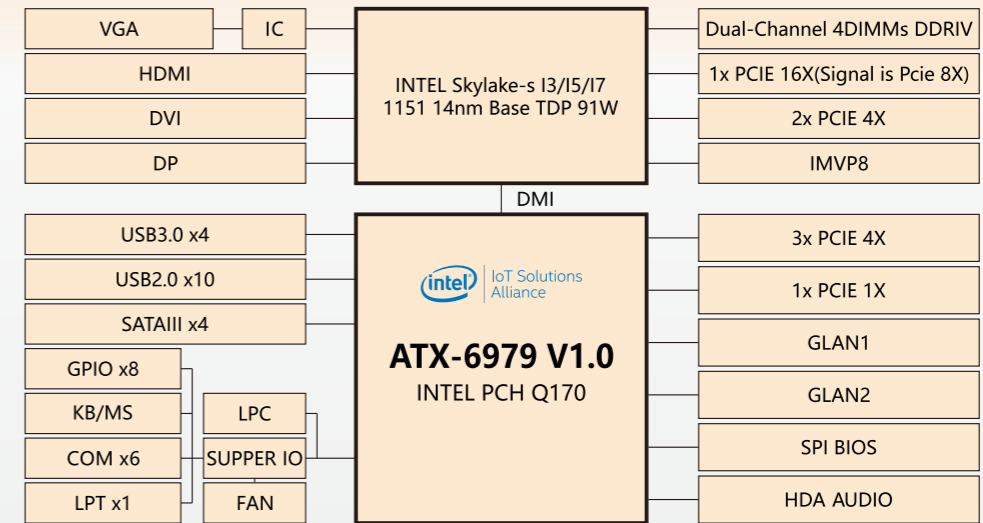
- ◆ 支持Intel 6/7代 Core i3/i5/i7 LGA1151处理器
- ◆ 4\*UDIMM DDR4内存
- ◆ 1\*VGA, 1\*HDMI, 1\*DVI, 1\*DP
- ◆ 2\*LAN, 4\*USB3.0, 10\*USB2.0, 6\*COM
- ◆ 4\*PCIe x4, 1\*PCIe x16, 2\*PCI



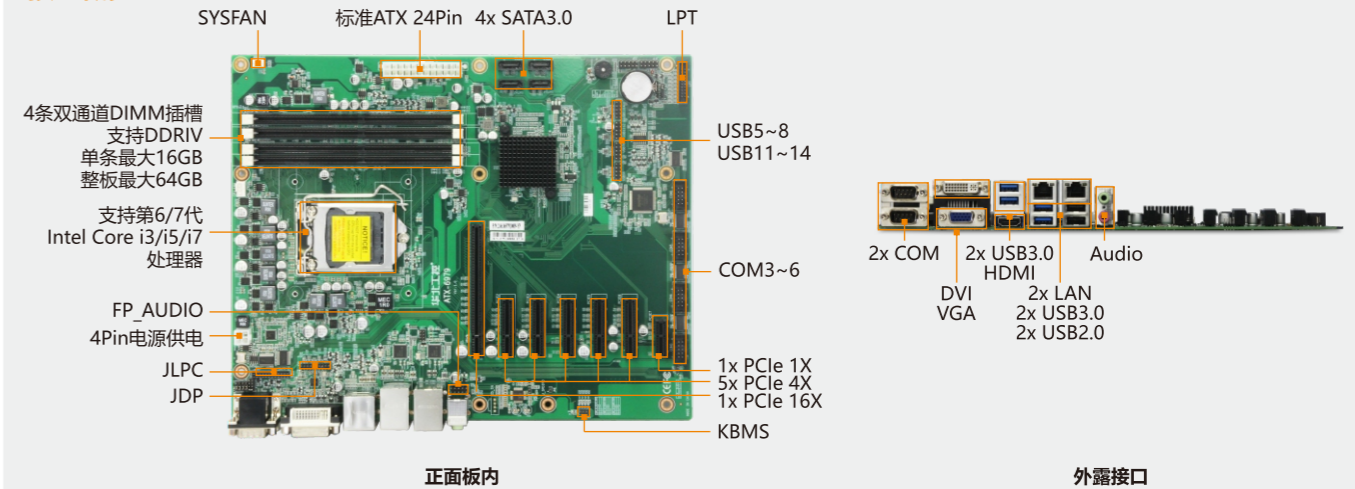
### 产品规格:

型号	ATX-6979
处理器	支持Intel 6/7代 Core i3/i5/i7 LGA1151处理器
芯片组	Intel Q170
图形控制	CPU集成
NPU	/
内存	4*UDIMM内存插槽,支持DDR4-1866/2133MHz,最大可支持64GB
存储	4*SATA,支持SATA 3.0
显示接口	支持1*VGA,1*DVI+,1*HDMI,1*DP, VGA,支持分辨率最高为1920x1200, DVI,支持分辨率最高为1920x1200, HDMI,支持分辨率最高为2560X1600, DP,支持分辨率最高为4096X2304
网络	2*LAN, Intel I211,10/100/1000Mbps Rj45
USB接口	4*USB3.0, 10*USB2.0
音频	1*Mic-In,1*Line-Out,1*Line-In,1*CD in,1*S/PDIF
COM口	5*RS-232 1*RS232/RS422/RS485
I/O接口	5*PCIe 4x,1*PCIe 16x,1*PCIe 1x, 支持PS/2 鼠标键盘, 1*LPT并口插针, 支持8*GPIO, 支持1*CPUFAN (支持调速), 1*SYSFAN
看门狗	支持
BIOS	AMI UEFI BIOS
系统	Windows 7/10, Linux
电源	ATX
温度湿度	工作温度:0°C ~ 60°C, 存储温度:-40°C ~ 85°C, 5% ~ 95%相对湿度.无冷凝
尺寸	305mm x 244mm

### 结构框图:



### 接口概览:



### 尺寸图:

